

プラグイン式

絶縁2出力 信号変換器

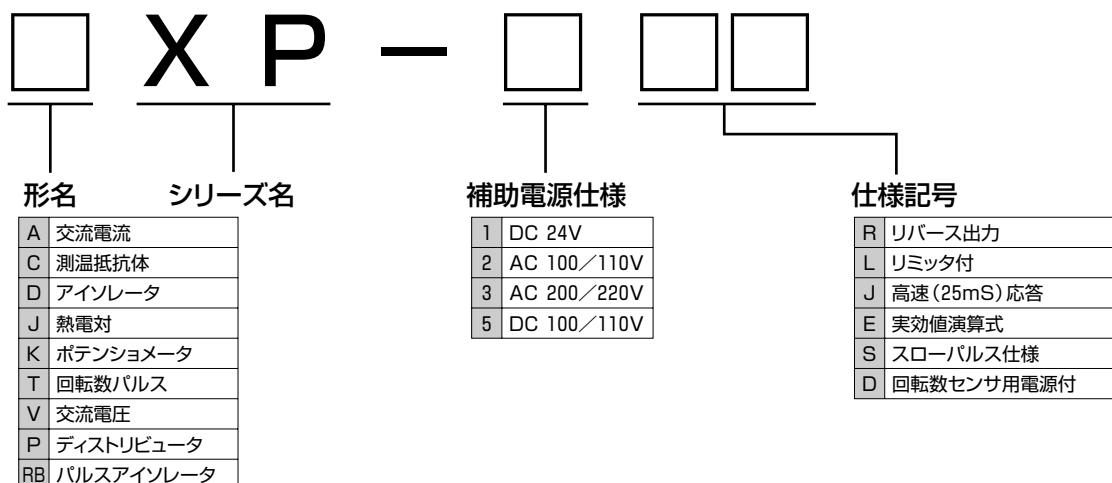


XPシリーズ

目次

概要		3
XPシリーズ機種一覧表		3
個別仕様		
交流電流トランスデューサ	AXP-□E□	4
測温抵抗体温度変換器	CXP-□□	5
アイソレータ	DXP-□□	6
リバースアイソレータ	DXP-□R□	7
高速アイソレータ	DXP-□J□	8
熱電対温度変換器	JXP-□	9
ポテンシオメータ変換器	KXP-□□	10
交流電圧トランスデューサ	VXP-□E□	11
回転数変換器	TXP-□□□□	12,13
ディストリビュータ	PXP-□□□	14
パルスアイソレータ	RBXP-□□□□	15
外形図		16
取付寸法図		16
付属品, 別売品	11PFA, ZXP-□	16
取扱い上の注意		17, 18
解説		19

形名構成



概要

XP

シリーズ信号変換器は、各種電気信号を統一された直流信号に変換する計測用絶縁2出力の信号変換器です。

XP

シリーズ信号変換器は、全面的に難燃性樹脂を使用した、安心して御利用いただける信号変換器です。

XP

シリーズ信号変換器は、取り扱いが容易で、仕様変更などにも対応しやすいプラグイン式の端子構造を採用しました。自己発熱が少なく密着取付（52mm間隔）が可能です。

機種一覧

名称	形名	入力信号 又はセンサ	備考	頁
交流電流トランスデューサ	AXP-□E	AC電流 (正弦波, 歪波)	実効値演算方式 リミッタ機能なし	4
	AXP-□EL		実効値演算方式 リミッタ機能付	
測温抵抗体温度変換器	CXP-□	測温抵抗体	リニアライザ内蔵	5
	CXP-□J		リニアライザ内蔵 応答時間 25msec.	
アイソレータ	DXP-□	DC電圧・電流	リミッタ機能なし	6
	DXP-□L		リミッタ機能付	
リバースアイソレータ	DXP-□R	DC電圧・電流	リミッタ機能なし	7
	DXP-□RL		リミッタ機能付	
高速アイソレータ	DXP-□J	DC電圧・電流	リミッタ機能なし 応答時間 25msec.	8
	DXP-□JL		リミッタ機能付 応答時間 25msec.	
熱電対温度変換器	JXP-□	熱電対	バーンアウト機能付 リニアライザ内蔵	9
ポテンショメータ変換器	KXP-□	ポテンショメータ	リミッタ機能なし	10
	KXP-□L		リミッタ機能付	
	KXP-□J		リミッタ機能なし 応答時間 25msec.	
	KXP-□JL		リミッタ機能付 応答時間 25msec.	
交流電圧トランスデューサ	VXP-□E	AC電圧 (正弦波, 歪波)	実効値演算方式 リミッタ機能なし	11
	VXP-□EL		実効値演算方式 リミッタ機能付	
回転数変換器	TXP-□	タコゼネ等の 周波数		12
	TXP-□L		リミッタ機能付	
	TXP-□D		センサ用電源付	
	TXP-□DL		リミッタ機能付 センサ用電源付	
スローパルス変換器	TXP-□S	電磁ピックアップ 回転数センサ		13
	TXP-□SL		リミッタ機能付	
	TXP-□SD		センサ用電源付	
	TXP-□SDL		リミッタ機能付 センサ用電源付	
ディストリビュータ	PXP-□	二線式伝送器	リミッタ機能なし	14
	PXP-□L		リミッタ機能付	
	PXP-□J		リミッタ機能なし 応答時間 25msec.	
	PXP-□JL		リミッタ機能付 応答時間 25msec.	
パルスアイソレータ	RBXP-□	パルス	非反転出力	15
	RBXP-□R		反転出力	
	RBXP-□D		非反転出力 センサ用電源付	
	RBXP-□RD		反転出力 センサ用電源付	

□には補助電源の種類を示す記号がはいります。

- 各製品の仕様、性能、接続方法、発注方法はそれぞれの機種ごとの頁にまとめてあります。
- 使用環境については「取扱い上の注意」の項（17・18頁）をご覧ください。
- 外形寸法、取り付け寸法、材質などは16頁に記載してあります。

AXP 交流電流トランスデューサ (実効値演算方式)

AXP-□E

AXP-□EL : リミッタ機能付

特長

- 交流信号の実効値 (RMS値) に比例した直流信号が得られます。
- 入力ー出力間は、トランスにて絶縁しています。(AC2000V 1分間)
- 第1出力ー第2出力間の耐電圧はAC500V (50/60Hz) 1分間です。
- 日本工業規格 JIS C 1111 AC-DCトランスデューサ0.5級に準拠しています。

製作仕様

入 力	
0~5A 50/60Hz (消費電力 約0.5VA)	
0~1A 50/60Hz (消費電力 約0.5VA)	
入力の最大が0.1~5Aの範囲で製作可能です	
周波数は45Hz~10kHzの範囲で製作可能です	

出 力	
8種類の出力を標準で用意しております	
電圧出力は最大10V (600Ω~∞)	
電流出力は最大20mA (0~550Ω)まで製作可能です	

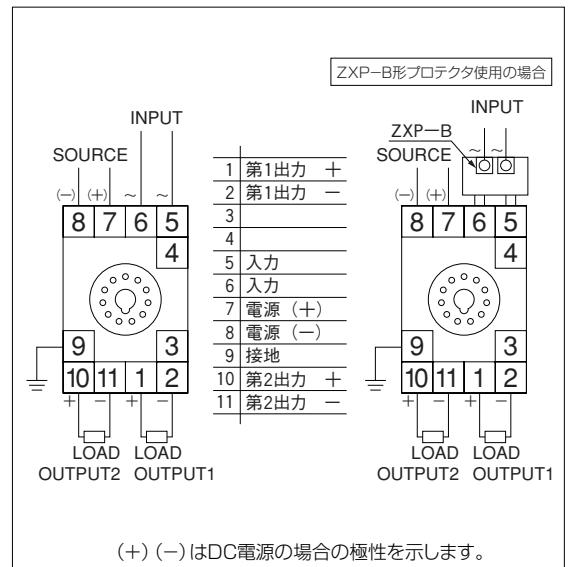
補 助 電 源		
DC 24V $\begin{matrix} +30\% \\ -20\% \end{matrix}$		約 3.0 W (DC 24V 110mA)
AC 100/110V $\begin{matrix} +15\% \\ -10\% \end{matrix}$	50/60Hz	約 6.0VA (AC 110V 51mA)
AC 200/220V $\begin{matrix} +15\% \\ -10\% \end{matrix}$	50/60Hz	約 7.5VA (AC 220V 32mA)
DC 100/110V $\begin{matrix} +30\% \\ -20\% \end{matrix}$		約 3.0 W (DC 110V 25mA)
を留意しております		

消費電流 : 2出力共20mA (負荷550Ω) での値

性能

- 許 容 差 出力のスピンの±0.5% — 周囲温度23℃
- 温 度 の 影 響 出力のスピンの±0.5%以下
— 周囲温度の±10℃変化での値
- 補助電源電圧の影響 出力のスピンの±0.1%以下
— 補助電源電圧範囲内
- 周波数の影響 出力のスピンの±0.25%以下
— 定格周波数の±5%変化での値
- 出力負荷の影響 出力のスピンの±0.1%以下 — 負荷抵抗範囲内で
- 出力のリップル 出力のスピンの0.5% $P-P$ 以下
- 応 答 時 間 1秒以下 — 最終定常値の±1%に収まるまでの時間
- 波 形 の 影 響 出力のスピンの±0.5%以下
— 基本波の15%の第3調波を含む波形で
- 耐 電 圧 AC2000V, 1分間
— 入力, 出力, 補助電源, 外箱の各相互間
AC500V, 1分間
— 第1出力, 第2出力間
- 絶 縁 抵 抗 100MΩ以上 (DC500V)
— 入力, 出力, 補助電源, 外箱の各相互間
— 第1出力, 第2出力間
- リミッタの設定精度 上限設定 : 入力のスパンに対して+0.5%以下
- リミッタの設定範囲 上限設定 : 入力のスパンに対して70~110% (工場設定)
- 質 量 本体 約250g, ソケット 約80g
- 別 売 品 AXP用プロテクタ ZXP-B形
ソケットから本体を抜いた時, 入力回路がオープンになるのを防ぐためのダイオードユニットです。

結線図



注文時指定事項

1. 形名と補助電源	2. 入力	3. 第1出力	第2出力	4. リミッタ設定値	上限設定
AXP-□E					
AXP-□EL	-□	-□	□	-□	

の順で指定ください。
□には下記の数字が入ります。

補 助 電 源 種 類	
1	DC 24V
2	AC 100V/110V 50/60Hz
3	AC 200V/220V 50/60Hz
5	DC 100V/110V

入 力 範 囲		周 波 数
1	AC 0 ~ 5A	50/60Hz
2	AC 0 ~ 1A	50/60Hz
9	その他の入力	

出 力 範 囲		負 荷 抵 抗
1	DC 0 ~ 100mV	600 Ω ~ ∞
2	0 ~ 1 V	600 Ω ~ ∞
3	0 ~ 5 V	600 Ω ~ ∞
4	0 ~ 10 V	600 Ω ~ ∞
5	1 ~ 5 V	600 Ω ~ ∞
6	0 ~ 1mA	0 ~ 10 kΩ
7	0 ~ 10mA	0 ~ 1 kΩ
8	4 ~ 20mA	0 ~ 550 Ω
9	その他の出力	

リミッタ設定値 (%)	
1	110
2	100
3	80
4	70
9	その他
0	リミッタなし

■ご注文の例

- AXP-2EL-2-68-1
 - AXP-3EL-1-89-9
第2出力DC0~2V 上限リミッタ105%
- ※特殊仕様については当社係員までご相談ください。

CXP 測温抵抗体温度変換器

測温抵抗体を温度センサとした温度—DC変換器です。

CXP-□

CXP-□J : 高速応答形

特長

- 入力仕様：-200℃～+500℃。
- 入力—出力間は、トランスにて絶縁しています。(AC2000V 1分間)
- リニアライザを標準装備：直線性±0.2%以下。
- 接続ケーブルの線路抵抗の影響を排除：測温抵抗体を定電流駆動し、接続ケーブルによる測定誤差が生じないようにしています。
- パーンアウト機能内蔵：センサ又は3線の断線を即座に検出し、出力します。

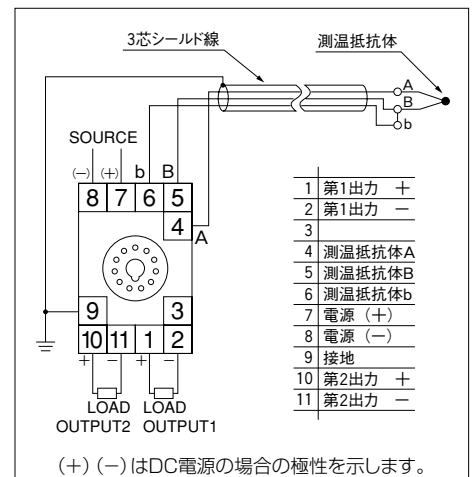
製作仕様

入 力	出 力	補 助 電 源
白金測温抵抗体：3線式 Pt 100Ω, Pt 50Ω 測定温度範囲：6種類を標準としました。 センサ規定電流：DC 2mA	8種類の出力を標準で用意しております パーンアウト上方振り切れ 電圧出力は最大10V (600Ω～∞) 電流出力は最大20mA (0～550Ω)まで製作可能です パーンアウト下方振り切れも指定により 製作可能です	DC 24V $\begin{matrix} +30\% \\ -20\% \end{matrix}$ 約 3.0 W (DC 24V 125mA) AC 100/110V $\begin{matrix} +15\% \\ -15\% \end{matrix}$ 50/60Hz 約 6.0VA (AC 110V 55mA) AC 200/220V $\begin{matrix} +15\% \\ -15\% \end{matrix}$ 50/60Hz 約 7.5VA (AC 220V 34mA) DC 100/110V $\begin{matrix} +30\% \\ -20\% \end{matrix}$ 約 3.0 W (DC 110V 27mA) を留意しております 消費電流：Pt測温抵抗体, 2出力共20mA (負荷550Ω) での値 注：銅測温抵抗体の場合、消費電力は約15%大きくなります
使用可能な測温抵抗体 白金 (Pt) 100Ω (0℃) — 入カスパン 50℃以上 白金 (Pt) 50Ω (0℃) — 入カスパン 100℃以上 JIS C 1604—1997 (測温抵抗体) に準拠 白金 (JPt) 100Ω (0℃) — 入カスパン 50℃以上 白金以外の測温抵抗体をご指定の際は抵抗値分布表を ご指示ください。 ニッケル 白金コバルト 銅などにも対応いたします		

性 能

- 使用可能な測温抵抗体 白金 (Pt) 100Ω (0℃) — 入カスパン 50℃以上
白金 (Pt) 50Ω (0℃) — 入カスパン 100℃以上
(JIS C 1604—1997測温抵抗体に準拠)
白金 (JPt) 100Ω (0℃) — 入カスパン 50℃以上
入力方式 3線式 (許容導線抵抗1線当たり200Ω)
- センサ規定電流 DC 2mA (Ni : 1mA, Cu : 10mA)
- 許 容 差 出力のスピンの±0.3%以下—周囲温度23℃
- 温 度 の 影 響 出力のスピンの±0.3%以下
—周囲温度の±10℃変化での値
- 補助電源電圧の影響 出力のスピンの±0.1%以下—補助電源電圧範囲内
- 出力負荷の影響 出力のスピンの±0.1%以下—負荷抵抗範囲内
- 出力のリプル 出力のスピンの0.5%^{P-P}以下
- 応 答 時 間 CXP-□ : 0.5秒以下
—最終定常値の±1%に収まるまでの時間
CXP-□J : 25msec.以下
—最終定常値の90%に達するまでの時間
- 耐 電 圧 AC2000V, 1分間—入力, 出力, 補助電源, 外箱の各相互間
AC500V, 1分間—第1出力, 第2出力間
- 絶 縁 抵 抗 100MΩ以上 (DC500V)—入力, 出力, 補助電源, 外箱の各相互間
- パーンアウト設定値 上方振り切れ (標準仕様) : 110～115% —出力のスパインに対して
下方振り切れ (要指定) : -10～-15% —出力のスパインに対して
- リニアライザ 直線性 ±0.2%以下

結線図



注文時指定事項

1. 形名と補助電源	2. 入力 測温抵抗体の種類	測定温度範囲	4. 第1出力	第2出力	5. パーンアウト
CXP-□ CXP-□J	-□	□	-□	□	-□

の順でご指定ください。
□には下記の数字が入ります。

補助電源種類	測温抵抗体	測定温度範囲	出力範囲	負荷抵抗	パーンアウト
1 DC 24V	1 白金Pt (100Ω)	1 0～100℃	1 DC 0～100mV	600Ω～∞	1 上方振り切れ
2 AC 100V/110V 50/60Hz	2 白金JPt (100Ω)	2 0～200℃	2 0～1V	600Ω～∞	2 下方振り切れ
3 AC 200V/220V 50/60Hz	9 その他の測温抵抗体	3 0～300℃	3 0～5V	600Ω～∞	
5 DC 100V/110V		4 0～400℃	4 0～10V	600Ω～∞	
		5 -50～50℃	5 1～5V	600Ω～∞	
		6 -100～200℃	6 0～1mA	0～10kΩ	
	9 その他の温度範囲		7 0～10mA	0～1kΩ	
			8 4～20mA	0～550Ω	
			9	その他の出力	

ご注文の例

①CXP-2-12-85-1

②CXP-3-99-89-1

銅測温抵抗体10Ωat0℃ 0～120℃ 第2出力DC0～12mA

※特殊仕様については当社係員までご相談ください。

DXP アイソレータ

DXP-□

DXP-□L : リミッタ機能付

特長

- カスタムICの使用で小形，軽量，高信頼性です。
- 入力ー出力間は，フォトカプラにて絶縁しています。(AC2000V 1分間)

製作仕様

入 力		
8種類の入力を標準で用意しております	入力DC101mA以上の場合、分流器が外付となります	
	入力電流	分流器
入力電流の最大がDC0.1mA~100mA 入力電圧の最大がDC10mV~100V の範囲で製作可能です ±入力も製作可能です	100mA以下	なし
	100mAを超え～5A以下	M-2A(4本端子)
	5Aを超え～50A未満	S-10A
	50A以上～250A以下	S-8A
	300A以上～5000A以下	S-8
	入力DC101V以上の場合、直列抵抗器が外付となります	
	入力電圧	直列抵抗器
	100V以下	なし
	101V～750V	M-2B(4本端子)
	751V～1000V	M-3(4本端子)

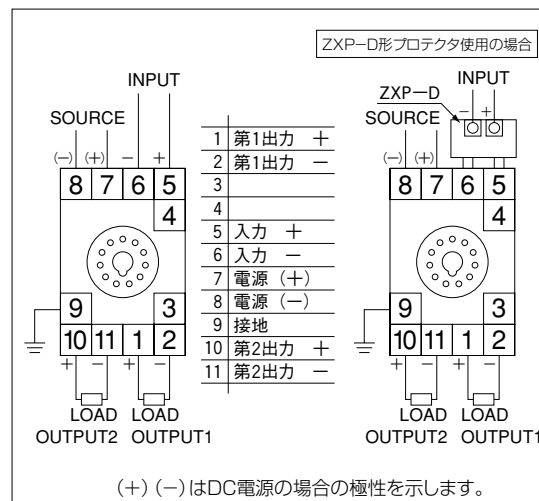
出 力		補 助 電 源	
8種類の出力を標準で用意しております		DC 24V $\pm 30\%$	約 3.2 W (DC 24V 130mA)
電圧出力は最大10V (600Ω~∞) 電流出力は最大20mA (0~550Ω) まで製作可能です		AC 100V/110V $\pm 15\%$	50/60Hz 約 6.0VA (AC 110V 55mA)
		AC 200V/220V $\pm 15\%$	50/60Hz 約 7.5VA (AC 220V 34mA)
		DC 100V/110V $\pm 30\%$	約 3.0 W (DC 110V 27mA)
			を用意しております

消費電流：2出力共20mA（負荷550Ω）での値

性能

- 許 容 差 出力のスパンの±0.25%—周囲温度23℃（注）
- 温 度 の 影 響 出力のスパンの±0.25%以下
—周囲温度の±10℃変化での値（注）
- 補助電源電圧の影響 出力のスパンの±0.1%以下—補助電源電圧範囲内
- 出力負荷の影響 出力のスパンの±0.1%以下—負荷抵抗範囲内
- 出力のリプル 出力のスパンの0.5%^{P-P}以下
- 応 答 時 間 0.5秒以下
—最終定常値の±1%に収まるまでの時間
- 耐 電 圧 AC2000V，1分間
—入力，出力，補助電源，外箱の各相互間
AC500V，1分間
—第1出力，第2出力間
- 絶 縁 抵 抗 100MΩ以上（DC500V）
—入力，出力，補助電源，外箱の各相互間
—第1出力，第2出力間
- リミッタの設定精度 上限設定：入力のスパンに対して+0.5%以下
下限設定：入力のスパンに対して-0.5%以下
- リミッタの設定範囲 上限設定：入力のスパンに対して 70～110%（工場設定）
下限設定：入力のスパンに対して-10～+30%（工場設定）
- 質 量 本体 約250g，ソケット 約80g
- 別 売 品 DXP用プロテクタ ZXP-D形
電流入力仕様の場合，ソケットから本体を抜いた時，入力回路がオープンになるのを防ぐためのダイオードユニットです。

結線図



注文時指定事項

1. 形名と補助電源	2. 入力	3. 第1出力	第2出力	4. リミッタ設定値	上限設定	下限設定
DXP-□	-□	-□	□	-□	□	
DXP-□L						

の順でご指定ください。
□には下記の数字が入ります。

補助電源種類		入 力		入 力 イ ン ピ ー ダ ンス		出 力 範 囲		負 荷 抵 抗		リミッタ設定値(%)	
1	DC 24V	1	DC 0～100mV	100 kΩ	1	DC 0～100mV	600 Ω～∞	1	上限設定	110	
2	AC 100V/110V 50/60Hz	2	0～1V	1 MΩ	2	0～1V	600 Ω～∞	2		100	
3	AC 200V/220V 50/60Hz	3	0～5V	1 MΩ	3	0～5V	600 Ω～∞	3		80	
5	DC 100V/110V	4	0～10V	1 MΩ	4	0～10V	600 Ω～∞	4		70	
		5	1～5V	1 MΩ	5	1～5V	600 Ω～∞	5	下限設定	30	
		6	0～1mA	100 Ω	6	0～1mA	0～10 kΩ	6		20	
		7	0～10mA	10 Ω	7	0～10mA	0～1 kΩ	7		0	
		8	4～20mA	10 Ω	8	4～20mA	0～550 Ω	8		-10	
		9	その他の入力		9	その他の出力		9	その他		
								0	リミッタなし		

ご注文の例

- ① DXP-1L-4-88-17
- ② DXP-1L-9-89-36

入力DC0～75V 第2出力DC0～7.5V 上限リミッタ105% ※特殊仕様については当社係員までご相談ください。

DXP リバーズアインレータ

入力信号と逆の関係を出力します。

DXP-□R

DXP-□RL : リミッタ機能付

特長

- カスタムICの使用で小形, 軽量, 高信頼性です。
- 入力-出力間は, フォトカプラにて絶縁しています。(AC2000V 1分間)

製作仕様

入 力		
8種類の入力を標準で用意しております	入力DC101mA以上の場合、分流器が外付となります	
	入力電流	分流器
入力電流の最大がDC0.1mA~100mA 入力電圧の最大がDC10mV~100V の範囲で製作可能です 土入力も製作可能です	100mA以下	なし
	100mAを超え ~ 5 A 以下	M-2A (4本端子)
	5 Aを超え ~ 50 A 未満	S-10A
	50 A以上 ~ 250 A 以下	S-8A
	300 A以上 ~ 5000 A 以下	S-8
入力DC101V以上の場合、直列抵抗器が外付となります		
入力電圧	直列抵抗器	
100 V以下	なし	
101 V ~ 750 V	M-2B (4本端子)	
751 V ~ 1000 V	M-3 (4本端子)	

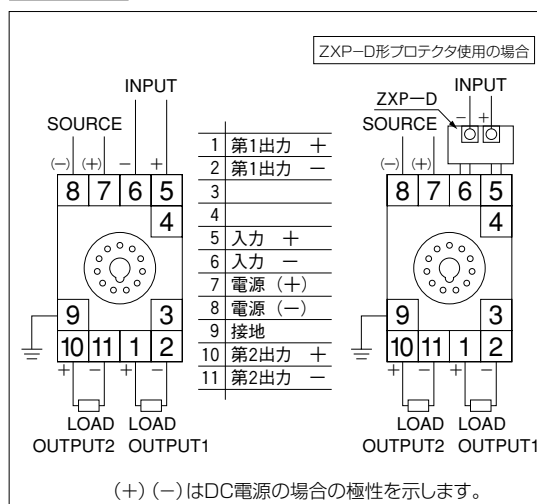
出 力		補 助 電 源	
8種類の出力を標準で用意しております		DC 24V $\pm 30\%$	約 3.2 W (DC 24V 130mA)
電圧出力は最大10V (600Ω~∞) 電流出力は最大20mA (0~550Ω) まで製作可能です	AC 100/110V $\pm 15\%$	50/60Hz	約 6.0 VA (AC 110V 55mA)
	AC 200/220V $\pm 15\%$	50/60Hz	約 7.5 VA (AC 220V 34mA)
	DC 100/110V $\pm 30\%$		約 3.0 W (DC 110V 27mA)
		を用意しております	

消費電流: 2出力共20mA (負荷550Ω) での値

性能

- 許 容 差 出力のスパンの $\pm 0.25\%$ —周囲温度23°C (注)
- 温 度 の 影 響 出力のスパンの $\pm 0.25\%$ 以下
—周囲温度の $\pm 10^\circ\text{C}$ 変化での値 (注)
- 補助電源電圧の影響 出力のスパンの $\pm 0.1\%$ 以下—補助電源電圧範囲内
- 出力負荷の影響 出力のスパンの $\pm 0.1\%$ 以下—負荷抵抗範囲内で
- 出力のリップル 出力のスパンの $0.5\%P-P$ 以下
- 応 答 時 間 0.5秒以下
—最終定常値の $\pm 1\%$ に収まるまでの時間
- 耐 電 圧 AC2000V, 1分間
—入力, 出力, 補助電源, 外箱の各相互間
AC500V, 1分間
—第1出力, 第2出力間
- 絶 縁 抵 抗 100MΩ以上 (DC500V)
—入力, 出力, 補助電源, 外箱の各相互間
—第1出力, 第2出力間
- リミッタの設定精度 上限設定: 入力のスパンに対して $+0.5\%$ 以下
下限設定: 入力のスパンに対して -0.5% 以下
- リミッタの設定範囲 上限設定: 入力のスパンに対して 70~110% (工場設定)
下限設定: 入力のスパンに対して $-10\sim+30\%$ (工場設定)
- 質 量 本体 約250g, ソケット 約80g
- 別 売 品 DXP用プロテクタ ZXP-D形
電流入力仕様の場合, ソケットから本体を抜いた時, 入力回路がオープンになるのを防ぐためのダイオードユニットです。

結線図



(+) (-)はDC電源の場合の極性を示します。

注文時指定事項

1. 形名と補助電源	2. 入力	3. 第1出力	第2出力	4. リミッタ設定値	上限設定	下限設定
DXP-□R	—□	—□	□	—□	□	
DXP-□RL						

の順でご指定ください。
□には下記の数字が入ります。

補助電源種類		入 力		入力インピーダンス	出 力 範 囲		負 荷 抵 抗	リミッタ設定値(%)	
1	DC 24V	1	DC 0 ~ 100mV	100 kΩ	1	DC 100 ~ 0mV	600 Ω ~ ∞	1	上限設定
2	AC 100V/110V 50/60Hz	2	0 ~ 1 V	1 MΩ	2	1 ~ 0 V	600 Ω ~ ∞	2	
3	AC 200V/220V 50/60Hz	3	0 ~ 5 V	1 MΩ	3	5 ~ 0 V	600 Ω ~ ∞	3	
5	DC 100V/110V	4	0 ~ 10 V	1 MΩ	4	10 ~ 0 V	600 Ω ~ ∞	4	
		5	1 ~ 5 V	1 MΩ	5	5 ~ 1 V	600 Ω ~ ∞	5	下限設定
		6	0 ~ 1mA	100 Ω	6	1 ~ 0mA	0 ~ 10 kΩ	6	
		7	0 ~ 10mA	10 Ω	7	10 ~ 0mA	0 ~ 1 kΩ	7	
		8	4 ~ 20mA	10 Ω	8	20 ~ 4mA	0 ~ 550 Ω	8	
		9	その他の入力		9	その他の出力		9	その他
								0	リミッタなし

ご注文の例

- ① DXP-1RL-4-88-17
- ② DXP-1RL-9-89-36

入力DC0~75V 第2出力DC7.5~0V 上限リミッタ105% ※特殊仕様については当社係員までご相談ください。

DXP 高速アイソレータ

DXP-□J

DXP-□JL : リミッタ機能付

特長

- カスタムICの使用で小形、軽量、高信頼性です。
- 応答速度 25msec (最終定常値の90%に達するまでの時間)
- 入力ー出力間は、トランスにて絶縁しています。(AC2000V 1分間)

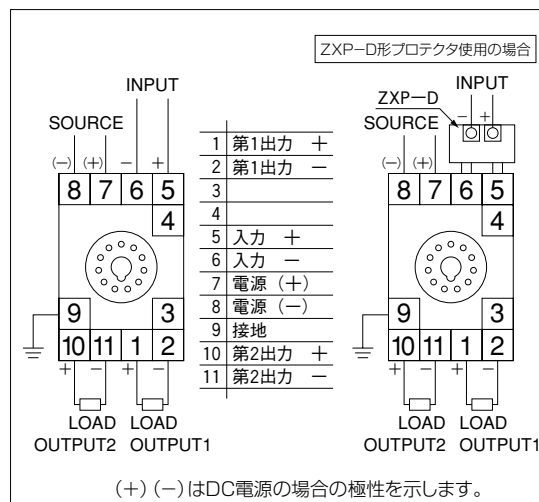
製作仕様

入 力		
8種類の入力を標準で用意しております	入力DC101mA以上の場合、分流器が外付となります	
入力電流の最大がDC0.1mA~100mA 入力電圧の最大がDC10mV~100V の範囲で製作可能です ±入力も製作可能です	入 力 電 流	
	分 流 器	
	100mA以下	なし
	100mAを超え ~ 5 A 以下	M- 2A (4本端子)
	5 Aを超え ~ 50 A 未満	S- 10A
50 A以上 ~ 250 A 以下	S- 8A	
300 A以上 ~ 5000 A 以下	S- 8	
入力DC101V以上の場合、直列抵抗器が外付となります		
入 力 電 圧	直 列 抵 抗 器	
100V以下	なし	
101V ~ 750V	M-2B (4本端子)	
751V ~ 1000V	M-3 (4本端子)	
出 力		
8種類の出力を標準で用意しております	補 助 電 源	
電圧出力は最大10V (600Ω~∞) 電流出力は最大20mA (0~550Ω) まで製作可能です	DC 24V $\pm 30\%$ 約 3.2 W (DC 24V 130mA)	
	AC 100/110V $\pm 15\%$ 50/60Hz 約 6.0 VA (AC 110V 55mA)	
	AC 200/220V $\pm 15\%$ 50/60Hz 約 7.5 VA (AC 220V 34mA)	
	DC 100/110V $\pm 30\%$ 約 3.0 W (DC 110V 27mA)	
	消費電流 : 2出力共20mA (負荷550Ω) での値	

性能

- 許 容 差 出力のスピンの±0.25% 一周囲温度23℃ (注)
- 温 度 の 影 響 出力のスピンの±0.25%以下
一周囲温度の±10℃変化での値 (注)
- 補助電源電圧の影響 出力のスピンの±0.1%以下 補助電源電圧範囲内
- 出力負荷の影響 出力のスピンの±0.1%以下 負荷抵抗範囲内
- 出力のリプル 出力のスピンの0.5%^{P-P}以下
- 応 答 時 間 25msec、以下
最終定常値の90%に達するまでの時間
- 耐 電 圧 AC2000V, 1分間
ー入力, 出力, 補助電源, 外箱の各相互間
AC500V, 1分間
ー第1出力, 第2出力間
- 絶 縁 抵 抗 100MΩ以上 (DC500V)
ー入力, 出力, 補助電源, 外箱の各相互間
ー第1出力, 第2出力間
- リミッタの設定精度 上限設定 : 入力のスパンに対して+0.5%以下
下限設定 : 入力のスパンに対して-0.5%以下
- リミッタの設定範囲 上限設定 : 入力のスパンに対して 70~ 110% (工場設定)
下限設定 : 入力のスパンに対して -10~+30% (工場設定)
- 質 量 本体 約250g, ソケット 約80g
- 別 売 品 DXP用プロテクタ ZXP-D形
電流入力仕様の場合、ソケットから本体を抜いた時、入力回路がオープンになるのを防ぐためのダイオードユニットです。

結線図



注文時指定事項

1. 形名と補助電源	2. 入力	3. 第1出力	第2出力	4. リミッタ設定値	上限設定	下限設定
DXP-□J DXP-□JL	-□	-□	□	-□	□	

の順でご指定ください。
□には下記の数字が入ります。

補助電源種類		入 力		入力インピーダンス		出 力 範 囲		負 荷 抵 抗		リミッタ設定値 (%)	
1	DC 24V	1	DC 0 ~ 100mV	1	DC 0 ~ 100mV	1	DC 0 ~ 100mV	1	600 Ω ~ ∞	1	110
2	AC 100V/110V 50/60Hz	2	0 ~ 1 V	2	0 ~ 1 V	2	0 ~ 1 V	2	600 Ω ~ ∞	2	100
3	AC 200V/220V 50/60Hz	3	0 ~ 5 V	3	0 ~ 5 V	3	0 ~ 5 V	3	600 Ω ~ ∞	3	80
5	DC 100V/110V	4	0 ~ 10 V	4	0 ~ 10 V	4	0 ~ 10 V	4	600 Ω ~ ∞	4	70
		5	1 ~ 5 V	5	1 ~ 5 V	5	1 ~ 5 V	5	600 Ω ~ ∞	5	30
		6	0 ~ 1mA	6	0 ~ 1mA	6	0 ~ 1mA	6	0 ~ 10 kΩ	6	20
		7	0 ~ 10mA	7	0 ~ 10mA	7	0 ~ 10mA	7	0 ~ 1 kΩ	7	0
		8	4 ~ 20mA	8	4 ~ 20mA	8	4 ~ 20mA	8	0 ~ 550 Ω	8	-10
		9	その他の入力	9	その他の出力	9	その他の出力	9	その他の出力	9	その他
										0	リミッタなし

ご注文の例

- ① DXP-1JL-4-88-17
- ② DXP-1JL-9-89-36

入力DC0~75V 第2出力DC0~7.5V 上限リミッタ105% ※特殊仕様については当社係員までご相談ください。

JXP 熱電対温度変換器

熱電対を温度センサとした温度—DC変換器です。

JXP-□

特長

- 入力仕様：JIS C 1602-1995（熱電対）に規定の8種のセンサで0～1700℃をカバーします。
- 入力と出力は、トランスにて絶縁しています。（AC2000V 1分間）
- リニアライザを標準装備：直線性±0.2%以下。
- 基準接点補償を標準装備：周囲温度-10℃～+55℃
- パーンアウト機能内蔵：センサの断線を即座に検出し、出力します。

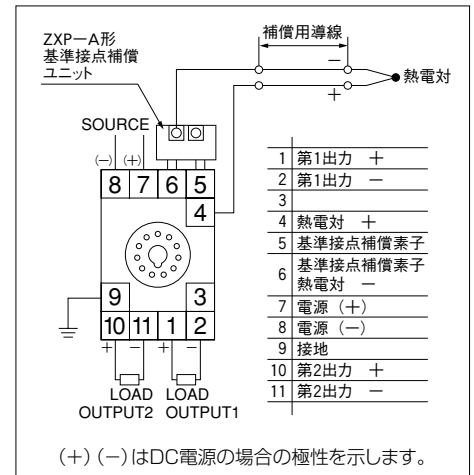
製作仕様

入力	出力	補助電源
JIS C 1602-1995に基づく8種類B, R, S, N, K, E, J, Tの熱電対 測定温度範囲8種類を標準としました。 基準接点補償素子付	8種類の出力を標準で用意しております パーンアウト上方振り切れ 電圧出力は最大10V（600Ω～∞） 電流出力は最大20mA（0～550Ω） まで製作可能です パーンアウト下方振り切れも指定により 製作可能です	DC 24V $+30\%$ -20% 約 4.0 W (DC 24V 165mA) AC 100/110V $+15\%$ -15% 50/60Hz 約 7.7VA (AC 110V 70mA) AC 200/220V $+15\%$ -15% 50/60Hz 約 9.9VA (AC 220V 45mA) DC 100/110V $+30\%$ -20% 約 3.9 W (DC 110V 35mA) を用意しております
使用可能な熱電対の種類 JIS C 1602-1995に基づく熱電対 B, R, S, N, K, E, J, Tに対応		消費電流：2出力共20mA（負荷550Ω）での値

性能

- 使用可能な熱電対 K, E, J, T, R, B, S, N
(JIS C 1602-1995 (熱電対) に準拠)
- 許容差 出力のスパンの±0.5%以下—周囲温度23℃
- 温度の影響 出力のスパンの±0.3%以下
—周囲温度の±10℃変化での値
- 補助電源電圧の影響 出力のスパンの±0.1%以下
—補助電源電圧範囲内
- 出力負荷の影響 出力のスパンの±0.1%以下—負荷抵抗範囲内で
- 出力のリップル 出力のスパンの0.5% $P-P$ 以下
- 応答時間 0.5秒以下—最終定常値の±1%に収まるまでの時間
0.25秒以下—最終定常値の90%に達するまでの時間
- 耐電圧 AC2000V, 1分間
—入力, 出力, 補助電源, 外箱の各相互間
AC500V, 1分間
—第1出力, 第2出力間
- 絶縁抵抗 100MΩ以上 (DC500V)
—入力, 出力, 補助電源, 外箱の各相互間
—第1出力, 第2出力間
- パーンアウト設定値 上方振り切れ 110～115% (標準仕様), 下方振り切れ -10～-15% (要指定)
- リニアライザ 直線性 ±0.2%以内
- 付属品 基準接点補償ユニット ZXP-A形
- 基準接点補償精度 ±1℃ (基準接点温度-10～+55℃) 但し, 熱電対Bには適用しません。
- 質量 本体 約250g, ソケット 約80g

結線図



注文時指定事項

1. 形名と補助電源	2. 入力 熱電対の種類	測定温度範囲	3. 第1出力	第2出力	4. パーンアウト
JXP-□	-□	□	-□	□	-□

の順でご指定ください。
□には下記の数字が入ります。

補助電源種類	熱電対	測定温度範囲	出力範囲	負荷抵抗	パーンアウト
1 DC 24V	1 K	1 0～100℃	1 DC 0～100mV	600Ω～∞	1 上方振り切れ
2 AC 100V/110V 50/60Hz	2 E	2 0～200℃	2 0～1V	600Ω～∞	2 下方振り切れ
3 AC 200V/220V 50/60Hz	3 J	3 0～300℃	3 0～5V	600Ω～∞	
5 DC 100V/110V	4 T	4 0～400℃	4 0～10V	600Ω～∞	
	5 R	5 0～500℃	5 1～5V	600Ω～∞	
	6 B	6 0～800℃	6 0～1mA	0～10kΩ	
	7 S	7 0～1000℃	7 0～10mA	0～1kΩ	
	8 N	8 0～1200℃	8 4～20mA	0～550Ω	
	9 その他の熱電対	9 その他の温度範囲	9	その他の出力	

製作可能範囲

熱電対	製作可能範囲	最小製作温度範囲
B	200℃～1820℃	100℃
R	0℃～1760℃	100℃
S	0℃～1760℃	100℃
N	-100℃～1300℃	100℃
K	-100℃～1370℃	100℃
E	-100℃～1000℃	100℃
J	-100℃～1200℃	100℃
T	-100℃～400℃	100℃

■ご注文の例

- ① JXP-1-14-88-1
入力 K熱電対 (0～150℃) 第2出力DC0～1.5V
- ② JXP-1-19-89-1
※特殊仕様については当社係員までご相談ください。

KXP ポテンショメータ変換器

各種弁の開度、回転角のセンサに使用されるポテンショメータを入力とする変換器です。

KXP-□

KXP-□L : リミッタ機能付

KXP-□J : 高速応答形

KXP-□JL : 高速応答形, リミッタ機能付

特長

- ポテンショメータの抵抗値が100Ω~10kΩの範囲内であれば使用可能です。
- 動作範囲が50%以上なら規定の出力に調整が可能です。
- 入力-出力間は、トランスにて絶縁しています。(AC2000V 1分間)

製作仕様

入力
抵抗値が100Ω~10kΩで動作範囲が全体の50%以上のポテンショメータを標準としました
全体の33%以上の動作範囲のあるポテンショメータに対応可能です

出力
8種類の出力を標準で用意しております
電圧出力は最大10V (600Ω~∞) 電流出力は最大20mA (0~550Ω) まで製作可能です

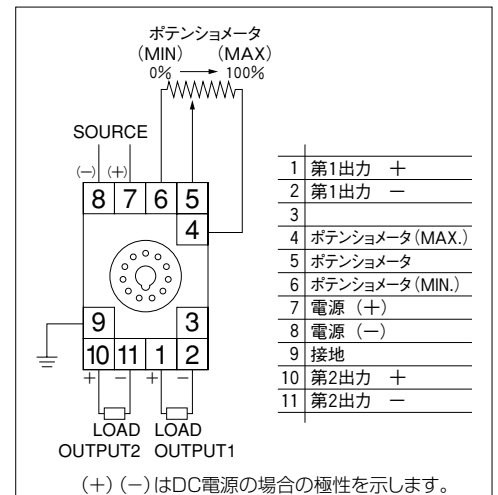
補助電源		
DC 24V	$+30\%$ -20%	約 3.0 W (DC 24V 120mA)
AC 100/110V	$+15\%$ -15%	50/60Hz 約 6.0VA (AC 110V 55mA)
AC 200/220V	$+15\%$ -15%	50/60Hz 約 7.5VA (AC 220V 34mA)
DC 100/110V	$+30\%$ -20%	約 3.0 W (DC 110V 27mA) を用意しております

消費電流: 2出力共20mA (負荷550Ω) 100Ωポテンショメータでの値

性能

- 許容差** 出力のスパンの±0.5%以下 一周温度23℃
- 温度の影響** 出力のスパンの±0.5%以下 一周温度の±10℃変化での値
- 補助電源電圧の影響** 出力のスパンの±0.1%以下 補助電源電圧範囲内
- 出力負荷の影響** 出力のスパンの±0.1%以下 負荷抵抗範囲内で
- 出力のリプル** 出力のスパンの0.5% $P-P$ 以下
- 応答時間** KXP-□: 0.5秒以下
—最終定常値の±1%に収まるまでの時間
KXP-□J: 25msec.以下
—最終定常値の90%に達するまでの時間
- 耐電圧** AC2000V, 1分間
—入力, 出力, 補助電源, 外箱の各相互間
AC500V, 1分間
—第1出力, 第2出力間
- 絶縁抵抗** 100MΩ以上 (DC500V)
—入力, 出力, 補助電源, 外箱の各相互間
—第1出力, 第2出力間
- リミッタの設定精度** 上限設定: 入力のスパンに対して+0.5%以下
下限設定: 入力のスパンに対して-0.5%以下
- リミッタの設定範囲** 上限設定: 入力のスパンに対して 70~110% (工場設定)
下限設定: 入力のスパンに対して -10~+30% (工場設定)
- 質量** 本体 約250g, ソケット 約80g

結線図



注文時指定事項

1. 形名と補助電源	2. 入力	3. 第1出力	第2出力	4. リミッタ設定値	上限設定	下限設定
KXP-□ KXP-□L KXP-□J KXP-□JL	-□	-□	□	-□	□	

の順で指定ください。

□には下記の数字が入ります。

補助電源種類	
1	DC 24V
2	AC 100V/110V 50/60Hz
3	AC 200V/220V 50/60Hz
5	DC 100V/110V

入力	
1	100Ω~10kΩ以内50%以上動作
9	その他の入力

入力(ポテンショメータ)の動作範囲のご指定がない場合、動作範囲は0~90%に調整して出荷いたします。

出力範囲		負荷抵抗	
1	DC 0~100mV	600Ω	∞
2	0~1V	600Ω	∞
3	0~5V	600Ω	∞
4	0~10V	600Ω	∞
5	1~5V	600Ω	∞
6	0~1mA	0	10kΩ
7	0~10mA	0	1kΩ
8	4~20mA	0	550Ω
9	その他の出力		

リミッタ設定値(%)	
1	110
2	100
3	80
4	70
5	30
6	20
7	0
8	-10
9	その他
0	リミッタなし

■ご注文の例

①KXP-2-1-44

②KXP-2-9-89

入力 1kΩ 0~70%
第2出力DC0~7V

※特殊仕様については当社係員までご相談ください。

VXP 交流電圧トランスデューサ (実効値演算方式)

VXP-□E

VXP-□EL : リミッタ機能付

特長

- 交流信号の実効値 (RMS値) に比例した直流信号が得られます。
- 入力-出力間は、トランスにて絶縁しています。(AC2000V 1分間)
- 第1出力-第2出力間の耐電圧はAC500V (50/60Hz) 1分間です。
- 日本工業規格 JIS C 1111 AC-DC トランスデューサ0.5級に準拠しています。

製作仕様

入 力
0~150V 50/60Hz (消費電力 約0.5VA)
0~300V 50/60Hz (消費電力 約0.5VA)
入力の最大が50~300V の範囲で製作可能です
周波数は45Hz~10kHz の範囲で製作可能です

出 力
8種類の出力を標準で 用意しております
電圧出力は最大10V (600Ω~∞)
電流出力は最大20mA (0~550Ω) まで製作可能です

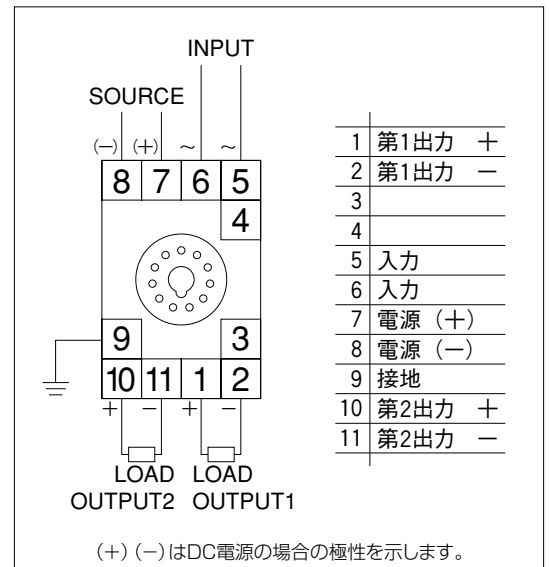
補 助 電 源	
DC 24V $\pm 30\%$ $\pm 20\%$	約 3.0 W (DC 24V 110mA)
AC 100/110V $\pm 15\%$ $\pm 15\%$ 50/60Hz	約 6.0VA (AC 110V 51mA)
AC 200/220V $\pm 15\%$ $\pm 15\%$ 50/60Hz	約 7.5VA (AC 220V 32mA)
DC 100/110V $\pm 30\%$ $\pm 20\%$	約 3.0 W (DC 110V 25mA)

消費電流：2出力共20mA (負荷550Ω) での値

性能

- 許 容 差 出力のスピンの±0.5%—周囲温度23℃
- 温 度 の 影 響 出力のスピンの±0.5%以下
—周囲温度の±10℃変化での値
- 補助電源電圧の影響 出力のスピンの±0.1%以下
—補助電源電圧範囲内
- 周 波 数 の 影 響 出力のスピンの±0.25%以下
—定格周波数の±5%変化での値
- 出力負荷の影響 出力のスピンの±0.1%以下—負荷抵抗範囲内で
- 出力のリプル 出力のスピンの0.5% $P-P$ 以下
- 応 答 時 間 1秒以下—最終定常値の±1%に収まるまでの時間
- 波 形 の 影 響 出力のスピンの±0.5%以下
—基本波の15%の第3調波を含む波形で
- 耐 電 圧 AC2000V, 1分間
—入力, 出力, 補助電源, 外箱の各相互間
AC500V, 1分間
—第1出力, 第2出力間
- 絶 縁 抵 抗 100MΩ以上 (DC500V)
—入力, 出力, 補助電源, 外箱の各相互間
—第1出力, 第2出力間
- リミッタの設定精度 上限設定：入力のスパンに対して+0.5%以下
- リミッタの設定範囲 上限設定：入力のスパンに対して—70~110% (工場設定)
- 質 量 本体 約250g, ソケット 約80g

結線図



注文時指定事項

1. 形名と補助電源	2. 入力	3. 第1出力	第2出力	4. リミッタ設定値	上限設定
VXP-□E VXP-□EL	-□	-□	□	-□	

の順でご指定ください。
□には下記の数字が入ります。

補助電源種類	
1	DC 24V
2	AC 100V/110V 50/60Hz
3	AC 200V/220V 50/60Hz
5	DC 100V/110V

入力範囲	周波数
1	AC 0 ~ 150V 50/60Hz
2	AC 0 ~ 300V 50/60Hz
9	その他の入力

出力範囲		負荷抵抗
1	DC 0 ~ 100mV	600 Ω ~ ∞
2	0 ~ 1 V	600 Ω ~ ∞
3	0 ~ 5 V	600 Ω ~ ∞
4	0 ~ 10 V	600 Ω ~ ∞
5	1 ~ 5 V	600 Ω ~ ∞
6	0 ~ 1mA	0 ~ 10 kΩ
7	0 ~ 10mA	0 ~ 1 kΩ
8	4 ~ 20mA	0 ~ 550 Ω
9	その他の出力	

リミッタ設定値 (%)	
1	110
2	100
3	80
4	70
9	その他
0	リミッタなし

■ご注文の例

①VXP-2EL-2-88-1

②VXP-1EL-9-98-9

入力AC0~100V 第1出力DC0~2V リミッタ105%

※特殊仕様については当社係員までご相談ください。

交流信号やパルス列信号の周波数に比例した直流信号を出力する変換器です。
交流発電機（タコゼネ）やパルスエンコーダと組合わせて、回転数や速度に比例した直流信号が得られます。

- TXP-□
- TXP-□L : リミッタ機能付
- TXP-□D : センサ用電源付
- TXP-□DL : センサ用電源付, リミッタ機能付
- TXP-□S : スローパルス
- TXP-□SL : スローパルス, リミッタ機能付
- TXP-□SD : スローパルス, センサ用電源付
- TXP-□SDL : スローパルス, センサ用電源付, リミッタ機能付

特長

- 入力—出力間は、トランスにて絶縁しています。(AC2000V 1分間)
- 入力の下限約2%以下の範囲は出力しないオミッタ機能を標準装備しています。

製作仕様

入 力		出 力		補 助 電 源	
4種類の入力と 8種類の入力範囲を標準で用意しています		8種類の出力を標準で用意しております		DC 24V $\begin{matrix} +30\% \\ -20\% \end{matrix}$	約 4.0 W (DC 24V 165mA)
周波数 TXP-□ : 25Hz ~ 30kHz TXP-□S : 9Hz ~ 25 Hz		電圧出力は最大10V (600Ω~∞) 電流出力は最大20mA (0~550Ω) まで製作可能です		AC 100/110V $\begin{matrix} +15\% \\ -15\% \end{matrix}$	50/60Hz 約 7.7VA (AC 110V 70mA)
交流電圧 1~200Vrms				AC 200/220V $\begin{matrix} +15\% \\ -15\% \end{matrix}$	50/60Hz 約 9.9VA (AC 220V 45mA)
電圧パルス 2~50V _{P-P}				DC 100/110V $\begin{matrix} +30\% \\ -20\% \end{matrix}$	約 3.9 W (DC 110V 35mA) を留意しております
接点信号 約10V, 2mA以上				消費電流: 2出力共20mA (負荷550Ω) での値	

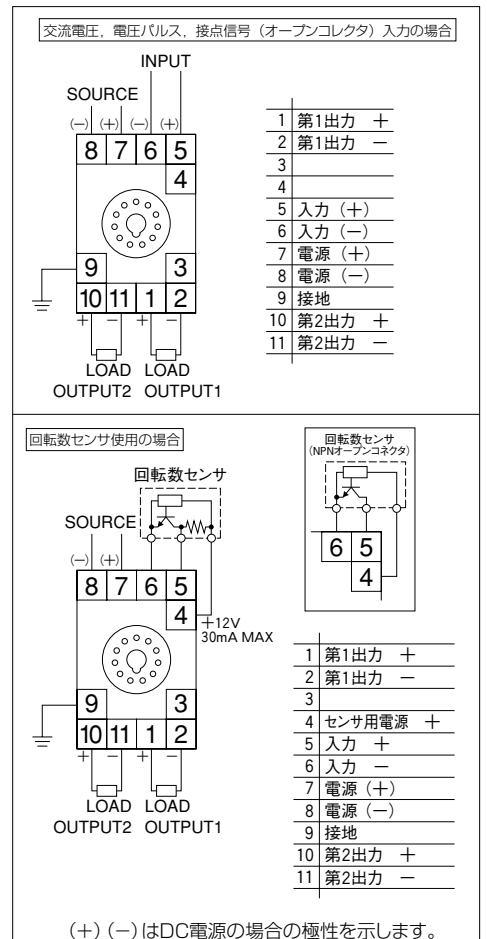
注 意 入力信号が交流電圧仕様の場合、2%以下の電圧では応答しない場合があります。

性 能

- (1) 許 容 差 出力のスピンの±0.5%—周囲温度23℃
但し、入力範囲の下限5%以下(TXP-□Sでは10%)は規定しない。
- (2) 入力インピーダンス

入力の種類	入力範囲	入力インピーダンス
AC電圧	100V以上	約200kΩ以上
	99V未満	約100kΩ以上
電圧パルス(回転数センサの出力)	—	100kΩ以上
- (3) 温 度 の 影 響 出力のスピンの±0.3%以下
—周囲温度の±10℃変化での値
- (4) 補助電源電圧の影響 出力のスピンの±0.1%以下—補助電源電圧範囲内
- (5) 出力負荷の影響 出力のスピンの±0.1%以下—負荷抵抗範囲内
- (6) 出力のリプル 出力のスピンの0.5%_{P-P}以下
- (7) 応 答 時 間 入力の上限值が100Hz以上 --- 約1秒
50Hz以上 100Hz未満 --- 約2秒
25Hz以上 50Hz未満 --- 約3秒
25Hz未満 --- 約10秒
最終定常値の±1%に収まるまでの時間
- (8) オミッタ機能 入力範囲の下限約2%以下で出力を遮断 (標準装備)
- (9) 耐 電 圧 AC2000V, 1分間
—入力, 出力, 補助電源, 外箱の各相互間
AC500V, 1分間
—第1出力, 第2出力間
- (10) 絶 縁 抵 抗 100MΩ以上 (DC500V)
—入力, 出力, 補助電源, 外箱の各相互間
—第1出力, 第2出力間
- (11) センサ用電源 DC12V \pm IV 30mA MAX. (安定化電源)
- (12) リミッタの設定精度 上限設定: 入力のスパンに対して+0.5%以下
- (13) リミッタの設定範囲 上限設定: 入力のスパンに対して70~110%(工場設定)
- (14) 質 量 本体 約250g, ソケット 約80g

結線図



注文時指定事項

1. 形名と補助電源	パルス仕様	センサ用電源	2. 入力の種類	入力周波数	3. 第1出力	第2出力	4. リミッタ設定値	5. 入力電圧
TXP-□								
TXP-□L								
TXP-□D								
TXP-□DL								
TXP-□S	<input type="checkbox"/>	<input type="checkbox"/>	-□	<input type="checkbox"/>	-□	<input type="checkbox"/>	-□	-□
TXP-□SL								
TXP-□SD								
TXP-□SDL								

注意 1. 標準装備しているオミッタ機能が不要の場合は注文時にご指定願います。

の順でご指定ください。

□には下記の数字が入ります。

補助電源種類	
1	DC 24V
2	AC 100V/110V 50/60Hz
3	AC 200V/220V 50/60Hz
5	DC 100V/110V
パルス仕様	
S	スローパルス仕様
ナシ	標準仕様
センサ用電源の有無	
D	センサ用電源付き
ナシ	センサ用電源なし

形名	入力の種類	入力周波数
TXP-□ TXP-□D	1 交流電圧	1 0 ~ 25 Hz
	2 電圧パルス	2 0 ~ 30 Hz
	3 接点信号 (ON-OFFパルス)	3 0 ~ 50 Hz
	4 回転数センサ (TN-1)	4 0 ~ 100 Hz
		5 0 ~ 200 Hz
		6 0 ~ 500 Hz
		7 0 ~ 1000 Hz
		8 0 ~ 5000 Hz
	9 その他の入力種類	9 その他の入力範囲

出力範囲	負荷抵抗
1 DC 0 ~ 100mV	600 Ω ~ ∞
2 0 ~ 1 V	600 Ω ~ ∞
3 0 ~ 5 V	600 Ω ~ ∞
4 0 ~ 10 V	600 Ω ~ ∞
5 1 ~ 5 V	600 Ω ~ ∞
6 0 ~ 1mA	0 ~ 10 kΩ
7 0 ~ 10mA	0 ~ 1 kΩ
8 4 ~ 20mA	0 ~ 550 Ω
9	その他の出力

形名	入力の種類	入力周波数
TXP-□S TXP-□DS	1 交流電圧	1 0 ~ 9 Hz
	2 電圧パルス	2 0 ~ 12 Hz
	3 接点信号 (ON-OFFパルス)	3 0 ~ 15 Hz
	4 回転数センサ (TN-1)	4 0 ~ 18 Hz
		5 0 ~ 20 Hz
9 その他の入力種類	9 その他の入力範囲	

リミッタ設定値 (%)	
1	110
2	100
3	80
4	70
9	その他
0	リミッタなし

入力電圧	
□□□V	交流電圧 1~200Vrms
□□□V	電圧パルス 2V~50V _{P-P}

回転数検出用発電機 (タコゼネ) 各種、無接触回転数センサ (TN-1形、交流電圧出力) など用意しております。

■ご注文の例

①TXP-1L-14-58-1-100V

注. 交流電圧入力仕様で入力電圧AC100Vrmsの場合

②TXP-2D-23-48-0-15V

注. 電圧パルス入力仕様で入力電圧15V_{P-P}の場合

③TXP-2DL-49-89-9

注. 回転数センサ入力仕様で0~300Hz 第2出力DC0~4.5V 上限リミッタ105%の場合

※特殊仕様については当社係員までご相談ください。

PXP ディストリビュータ

- PXP-□ : 絶縁2出力形
 PXP-□L : 絶縁2出力形 リミッタ機能付
 PXP-□J : 絶縁2出力形 高速応答形
 PXP-□JL : 絶縁2出力形 高速応答形, リミッタ機能付

特長

- ・2線式伝送器に電源を供給します。
- ・入力-出力間は, 絶縁トランスにて絶縁しています。(AC2000V 1分間)
- ・第1出力-第2出力間の耐電圧はAC500V (50/60Hz) 1分間です。
- ・電源には, 出力電流の過電流防止回路を内蔵しています。

製作仕様

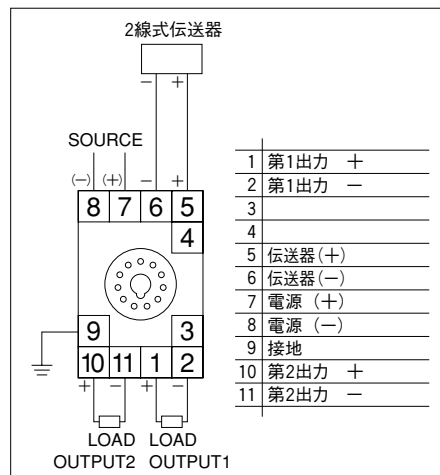
入力	出力	補助電源
4~20mA	8種類の出力を標準で用意しております 電圧出力は最大10V (600Ω~∞) 電流出力は最大20mA (0~550Ω) まで製作可能です	DC 24V $\pm 20\%$ 約 4.0 W (DC 24V 167mA) AC 100/110V $\pm 15\%$ 50/60Hz 約 8.0VA (AC 110V 72mA) AC 200/220V $\pm 15\%$ 50/60Hz 約 8.0VA (AC 220V 37mA) DC 100/110V $\pm 30\%$ 約 4.0 W (DC 110V 37mA) を用意しております

消費電流: 2出力共20mA (負荷550Ω) での値

性能

- 供給電圧 DC24V
- 供給電圧の精度 DC21~27V—周囲温度23℃
—出力DC0~20mAの範囲で
- 短絡電流 約25mA
- 入力信号 DC4~20mA (入力抵抗250Ω)
- 許容差 出力のスピンの±0.25%—周囲温度23℃
- 温度の影響 出力のスピンの0.25%以下
- 補助電源電圧の影響 出力のスピンの±0.1%以下
—補助電源電圧±10%変化での値
- 出力負荷の影響 出力のスピンの±0.1%以下—負荷抵抗範囲内で
- 出力のリップル 出力のスピンの0.5%P-P以下
- 応答時間 PXP-□: 0.5秒以下
—最終定常値の±1%に収まるまでの時間
PXP-□J: 25msec.以下
—最終定常値の90%に達するまでの時間
- 耐電圧 AC2000V, 1分間—入力, 出力, 補助電源, 外箱の各相互間
AC500V, 1分間—第1出力, 第2出力間
- 絶縁抵抗 100MΩ以上 (DC500V) —入力, 出力, 補助電源, 外箱の各相互間
—第1出力, 第2出力間
- リミッタの設定精度 上限設定: 入力のスパンに対して+0.5%以下
下限設定: 入力のスパンに対して-0.5%以下
- リミッタの設定範囲 上限設定: 入力のスパンに対して 70~110% (工場設定)
下限設定: 入力のスパンに対して-10~30% (工場設定)
- 質量 約250g, (ソケット 約75g)

結線図



注文時指定事項

1. 形名と補助電源	2. 第1出力	第2出力	4. リミッタ設定値	上限設定	下限設定
PXP-□ PXP-□L PXP-□J PXP-□JL	-□	□	-□	□	

の順でご指定ください。
□には下記の数字が入ります。

補助電源種類
1 DC 24V
2 AC 100V/110V 50/60Hz
3 AC 200V/220V 50/60Hz
5 DC 100V/110V

出力範囲	負荷抵抗
1 DC 0~100mV	600Ω~∞
2 0~1V	600Ω~∞
3 0~5V	600Ω~∞
4 0~10V	600Ω~∞
5 1~5V	600Ω~∞
6 0~1mA	0~10kΩ
7 0~10mA	0~1kΩ
8 4~20mA	0~550Ω
9	その他の出力

リミッタ設定値(%)
1 110
2 上限設定 100
3 80
4 70
5 下限設定 30
6 20
7 0
8 -10
9 その他
0 リミッタなし

ご注文の例

①PXP-1J-44

②PXP-2JL-89-98

第2出力DC0~2V 上限リミッタ105%

※特殊仕様については当社係員までご相談ください。

RBXP パルスアインレータ

- RBXP-□ : 絶縁2出力形
- RBXP-□R : 絶縁2出力形 反転出力仕様
- RBXP-□D : 絶縁2出力形 センサ用電源付
- RBXP-□RD : 絶縁2出力形 反転出力仕様 センサ用電源付

特長

- ・パルス列信号を波形整形し、絶縁して伝送しやすいパルス信号として出力します。
- ・入力-出力間は、フォトブラまたは、SSRにて絶縁しています。(AC2000V 1分間)
- ・分周機能を内蔵可能。

製作仕様

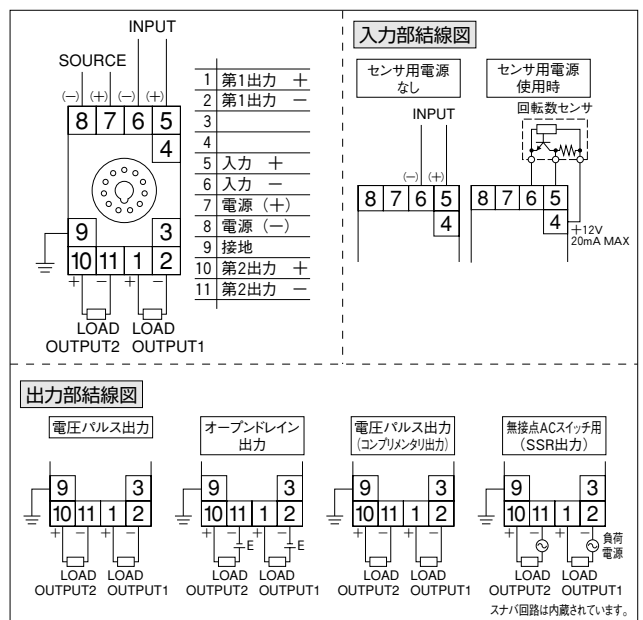
入 力	出 力	補 助 電 源
ON-OFFパルス信号 (半導体スイッチ、無電圧接点) 電圧パルス信号 電磁ピックアップ信号 などが製作可能です。	電圧パルス出力(5Vまたは12V:要指定) 電圧パルス出力(零クロス形) オーブドレイン出力 コンプリメンタリ出力(5Vまたは12V:要指定) などが製作可能です。	DC 24V $\pm 30\%$ 約 4.0 W (DC 24V 166mA) AC 100/110V $\pm 15\%$ 50/60Hz 約 8.0VA (AC 110V 72mA) AC 200/220V $\pm 15\%$ 50/60Hz 約 10.0VA (AC 220V 45mA) DC 100/110V $\pm 30\%$ 約 4.0 W (DC 110V 36mA) を留意しております

入出力標準仕様で注文時の指定事項は下記の表をご覧ください。

性能

- (1) 入力周波数範囲 0~100kHz
- (2) 入力波形 方形波, 正弦波
- (3) センサ用電源 DC12V $\pm 1V$, 20mAmax.
- (4) 分周機能 1/2~1/10分周
入力10%~90%にてデューティ50% $\pm 5\%$
(周囲温度23°C)
- (5) 遅延時間 100kHz入力にて1 μ sec. 以下
(分周機能付きは除く)
- (6) 耐電圧 AC2000V, 1分間
-入力, 出力, 補助電源, 外箱の各相互間
AC500V, 1分間
-第1出力, 第2出力間
- (7) 絶縁抵抗 100M Ω 以上 (DC500V)
-入力, 出力, 補助電源, 外箱の各相互間
- (8) 質量 約250g, (ソケット 約80g)
- (9) 出力周波数範囲 0~100kHz

結線図



注文時指定事項

1. 形名と補助電源	位相の仕様	センサ用の電源の有無	2. 入力形式	3. 第1出力	第2出力	4. 分周機能	5. 入力電圧
RBXP-□ RBXP-□R RBXP-□D RBXP-□RD	□	□	-□	-□	□	-□	-□

の順で指定ください。

□には下記の数字が入ります。

補助電源種類	
1	DC 24V
2	AC 100V/110V 50/60Hz
3	AC 200V/220V 50/60Hz
5	DC 100V/110V

位相の仕様	
ナシ	非反転出力
R	反転出力

センサ用電源	
ナシ	センサ用電源なし
D	センサ用電源付き

入 力 形 式	
1	ON-OFFパルス信号 (半導体スイッチ, 無電圧接点) OFF時12V, ON時1mA
2	電圧パルス信号 HLレベル 2V以上 50V以下 LLレベル 1.5V以下
3	電磁ピックアップ信号 0.15~30V ^{P-P} (AC) 正弦波

第1出力, 第2出力			
1	電圧パルス出力	HLレベル 12V LLレベル 0.4V以下	出力電流 2mA以下
2		HLレベル 5V LLレベル 0.4V以下	出力電流 2mA以下
3	零クロス形	HLレベル +9V LLレベル 0V以下	出力電流 2mA以下
4	オーブドレイン出力	50V 200mA以下	
5	電圧パルス出力	HLレベル 12V LLレベル 0.4V以下	出力電流 15mA以下
6	(コンプリメンタリ出力)	HLレベル 5V LLレベル 0.4V以下	出力電流 15mA以下
7	無接点ACスイッチ用出力	SSR(零クロス) 75~250V 500mA以下 (20Hz以下) 注. スナバ回路は内蔵されています。	

分周機能	
なし	分周機能なし
分周	分周機能付き 1/2~1/10分周 要指定

入 力 電 圧	
なし	電磁ピックアップ信号
5V	ON-OFFパルス信号 5Vパルス
12V	ON-OFFパルス信号 12Vパルス
□□V	電圧パルス 2V~50V

■ご注文の例

- ①RBXP-1-2-14-50V 注. 50Vは電圧パルス信号 HLレベル50Vの意
②RBXP-2D-1-57-分周-12V 1/5分周

*特殊仕様については当社係員までご相談ください。

本体・付属品

本 体

外箱・付属品の材質

ケース：ガラス繊維強化ポリカーボネイト樹脂，黒色
 端子部：ポリカーボネイト樹脂，黒色
 ソケット：ガラス繊維強化ノリル樹脂，黒色

質 量

本 体：約250g・ソケット：約80g
 ZXP-□：約20g

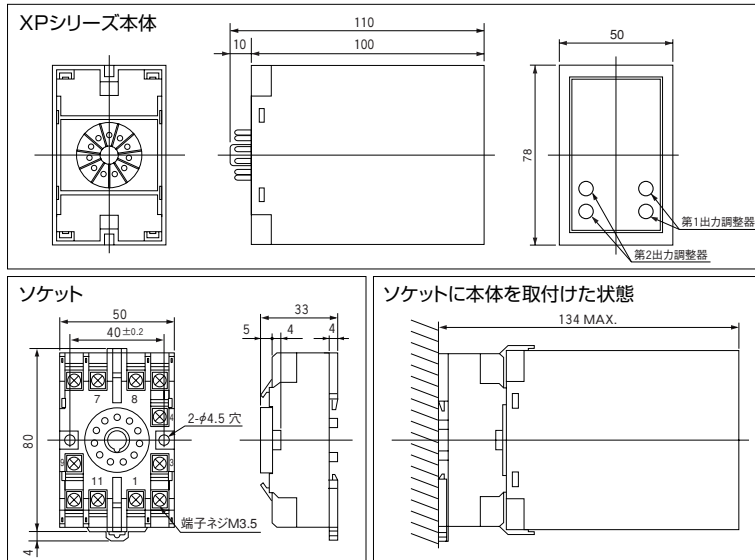
付属品・他

付 属 品：ソケット（形名11PFA，オムロン製）
 試験成績書：発注時に御要望があれば，製品に添付して出荷します。
 （製品出荷後の御要求には応じられませんので御承知ください。）

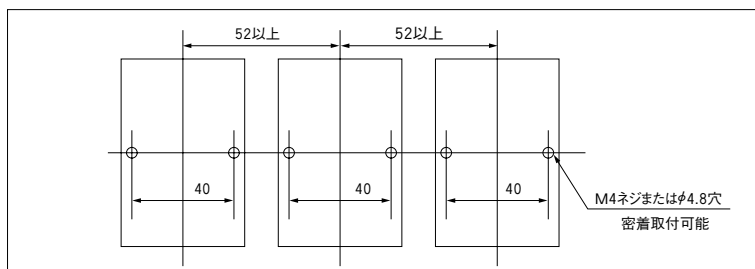
取扱説明書：弊社営業部員にご請求ください。

外形図

(単位：mm)



取付寸法図



付属品

XPシリーズ信号変換器と組合わせて使用する専用の付属品です。

ZXP-□

種 類

形 名	形 名	備 考
ZXP-A	JXP用	基準接点補償ユニット

別売品

XPシリーズ信号変換器と組合わせて使用する専用の別売品です。

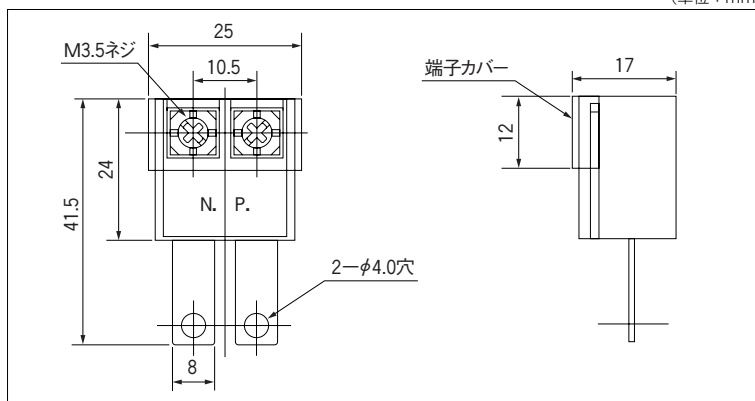
ZXP-□

種 類

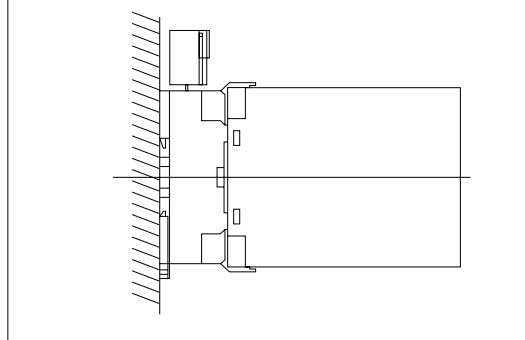
形 名	形 名	備 考
ZXP-B	AXP用 プロテクタ (定格5A)	ソケットから本体を抜いた時，入力回路がオープンになるのを防ぐためのダイオードユニットです。 必要に応じて御使用ください。
ZXP-D	DXP用 プロテクタ 電流入力用	ソケットから本体を抜いた時，入力回路がオープンになるのを防ぐためのダイオードユニットです。 必要に応じて御使用ください。

外形図

(単位：mm)



取付状態



取扱い上の注意

1 使用環境について

1-1 使用温度範囲 -10℃～+55℃

1-2 保存温度範囲 -30℃～+70℃

1-3 相対湿度 85%以下

周囲温度は製品の寿命に直接影響します。できるだけ高温、高湿、急激な変化等を避けるように配慮してください。

1-4 振動、衝撃

使用状態での連続的な振動、衝撃は避けてください。振動、衝撃の耐量として、下記条件で試験して異常のないことを確認しておりますので、輸送時などの目安としてください。

振動 振動数16.7Hz 複振幅4mmの振動をX, Y, Z方向
各1時間 計3時間

衝撃 490m/s²の衝撃をX, Y, Z各正逆方向
各3回 計18回

(日本工業規格 JIS C 1111 AC-DCトランスデューサによる)

1-5 その他

上記以外の特異な環境で使用される場合は、あらかじめご相談ください。

- 例1. 硫化水素ガス等の腐食性ガスの発生する場所で使用される場合。
2. 上記振動、衝撃の耐量を超える環境で使用される場

2 使用範囲外の条件での動作について

2-1 入力範囲外の条件での動作について

「入力範囲」の上限を超えた入力信号に対し出力は120%までは、ほぼ直線的に増加します。それ以上の過大入力に対し、出力は18V、50mA以上になることはありませんが、機器の破壊、故障につながる場合がありますので、注意が必要です。(4頁、過負荷耐量をご参照ください。)

「入力範囲」の下限を超えた入力信号の時、出力は、マイナス方向へ直線的に延長した値になります。

例えば、

DXP-□形で、入力DC 0～1V、出力DC 4～20mA仕様において
入力-0.5V時、出力は-4mAとなります。

VXP-□E形で、入力AC 50～150V、出力DC 0～5V仕様において
入力0V時、出力は-2.5Vとなります。

2-2 負荷

負荷抵抗が「負荷抵抗範囲」内であれば、出力は定電圧又は定電流動作をしますので、負荷抵抗の変化による変動は極めて小さくなっています。

電圧出力 負荷抵抗が「負荷抵抗範囲」より小さな値になると、出力は飽和し、誤差は大きくなります。

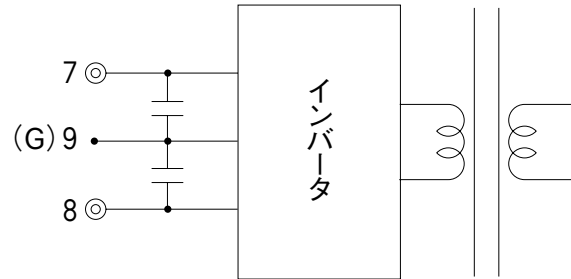
電流出力 「負荷抵抗」には接続するケーブルの導線抵抗を含めて考えてください。負荷抵抗が、「負荷抵抗範囲」より大きな値になると、出力端子間の電圧が約12Vまでは正常な出力電流が流れますが、それ以上では、飽和して誤差が大きくなります。

電圧出力、電流出力にかかわらず、出力を短絡又は開放しても機器に悪影響を与えることはありません。電圧出力を短絡した場合は、最大50mA程度の電流が出力端子間に流れます。また、電流出力を開放した場合、最大18V程度の電圧が出力端子間に生じます。

3 結線

3-1 接地端子 (G端子) について

基本的には安定動作のため接地をお勧めします。但し、非接地でも特に問題ないことが多いようです。接地端子は、スイッチング電源の入力高耐圧ノイズフィルタコンデンサ2個の midpoint に接続してあります。



3-2 配線

入力及び出力の配線は、電源線からできるだけ離して配置することがノイズの面から有利です。

使用環境に応じてツイスト・ペア線（電磁誘導に対し平衡度高くコモンモードノイズ除去に有利）シールド線（静電誘導遮断効果多い）を使用してください。

3-3

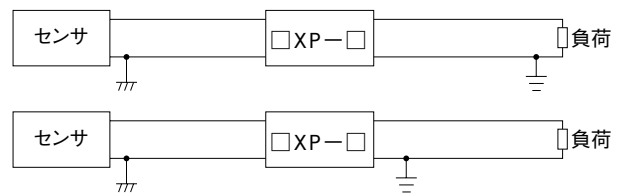
近年機器の高速化、高周波化に伴い、ノイズによるトラブルが多くなっております。使用環境に応じて入力側、電源側にノイズフィルタを接地するように配慮してください。

3-4

センサの出力信号など、低い電圧の入力側配線や、出力側の配線には、シールド線を御使用ください。

3-5

入力回路、出力回路はできるだけXPシリーズ側、又は相手方機器側のどちらか一方で、接地又は特定の電圧レベルに固定して使用してください。フローティング状態ですと、ノイズの影響を受けやすい場合があります。



4 過負荷耐量

XPシリーズはつぎの条件で試験して異常のないことを確認しております。過大入力に対する強度の目安としてください。

4-1 入力の過負荷耐量

(a) 入力範囲の上限値の120%に相当する入力を加えて連続2時間。

(b) 電圧入力仕様については、入力範囲の上限値の2倍に相当する入力を10秒間印加。

(c) 電流入力仕様については、入力範囲の上限値の10倍に相当する入力を3秒間、5分間隔で5回印加。

(ZXP使用にて)

入力範囲の上限値の20倍に相当する入力を0.5秒間印加。

(ZXP使用にて)

4-2 補助電源の過負荷耐量

定格電圧の120%に相当する電圧で連続2時間の動作。

5 絶縁抵抗, 耐電圧等

5-1 絶縁抵抗, 耐電圧

機種毎の仕様をご覧ください。尚、試験の際は、入力、出力、補助電源の各端子は、それぞれに短絡したうえで実施してください。耐電圧試験機の電流設定は約5mA(1台当たり)としてください。

試験電圧を印加する場合は、零から一様な割合(電圧計で読み取りのできる早さで規定の試験電圧まで上昇させて1分間保持してください。下降する場合も瞬断させず、徐々に試験電圧を下げてください。(JIS C 0704引用)

耐電圧の試験時間は1分間と定めております。使用状態で常時回路電圧が加わる場合は、回路電圧の最大値 \times (耐電圧の試験電圧-1000V) \div 2を目安として、余裕のある設計にしてください。

5-2 インパルス耐電圧 (AXP-□E, VXP-□E, DXP-□のみ)

標準雷インパルス電圧(1.2 \times 50) μ S, 5kVを電気回路と接地端子及び外箱の間、入力端子と出力端子の間にそれぞれ正逆3

6 安全上の注意

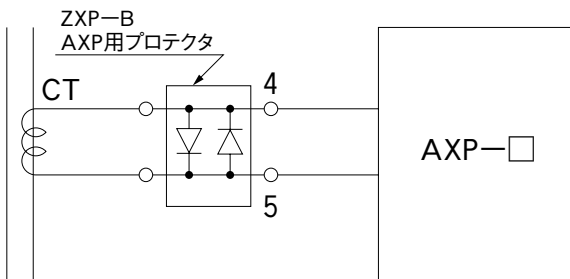
6-1

XPシリーズを、ソケットから外すとき、また取り付ける時は必ず電源、入力信号を遮断してから作業してください。通電したままの作業は危険が伴い、故障の原因ともなります。

6-2

電流入力のXPシリーズを、ソケットから外す場合は、電流回路がオープンになりますので特に危険です。

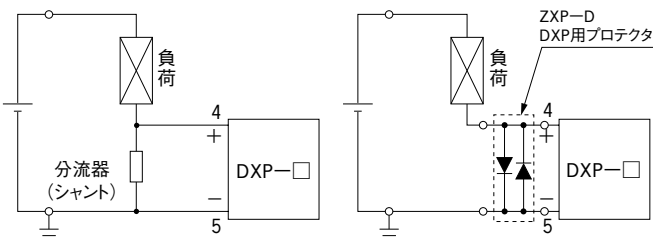
交流電流をCTとAXP-□Eを組み合わせて計測する場合、ソケットからAXP-□Eをとり外した状態で通電するとCTの2次側に高電圧が発生し事故の原因となりますので、十分に注意してください。対策として「AXP用プロテクタ」(ZXP-B)を別売品として用意しております。(16頁参照)



6-3

電力回路、高圧回路の直流電流の計測では分流器(シャント)と直流電圧入力用のDXP-□を組み合わせてください。分流器は回路の接地レベルに近い位置に入れてください。分流器を使用しないで、直流電流入力用のDXP-□を使用する場合はソケットからDXP-□を外した状態で通電すると、ソケットに高電圧が印加される場合がありますので、十分注意してください。

対策として「DXP用プロテクタ」(ZXP-D)を別売品と用意しております。(16頁参照)



7 保守, 校正

7-1

特に定期的な保守, 点検を必要とするところはありません。

7-2

表面パネルに第1出力, 第2出力それぞれ独立した「SPAN」「ZERO」の調整器を備えています。

「SPAN」は出力スパンの約 10%

「ZERO」は出力スパンの約 5%

の範囲で調整が可能です。

製品は出荷時に調整しておりますが、再調整の必要なときは、入力信号及び出力信号の測定可能な標準計器を用意した上で以下の手順で調整してください。

- ①入力、出力に標準計器を接続し、補助電源を加えて15分以上、ウォーミング・アップします。
- ②入力に入力範囲の下限に相当する信号を加え、対応する出力になるように「ZERO」を操作します。
- ③入力に入力範囲の上限に相当する信号を加え、対応する出力になるように「SPAN」を操作します。
- ④②、③を繰り返して、完全に調整できたことを確認します。
- ⑤入力範囲の各点で入出力特性を確認します。

以上で調整は終了です。

7-3

製品が正常な動作をしない場合は、以下を確認の上、当社まで御一報ください。

- ①補助電源の電源は定格範囲ですか?
—— 電圧計で測ってください。
- ②入力信号の極性は合っていますか?
異常なノイズが混入していませんか?
—— オシロスコープで観測してください。
- ③負荷抵抗は許容範囲内ですか?
負荷側に接続される機器に異常はありませんか?

ご連絡の際は、動作異常の状況とともに、形名、入力、出力、製造番号をお伝えください。

【性能の表し方】

XPシリーズの性能の表し方、試験の方法は「日本工業規格 JIS C 1111 AC-DCトランスデューサ」に準じて、決めています。

1. 試験の条件

XPシリーズの試験は原則として下記の標準の環境で実施します。実際の動作環境と、この標準の環境との違いによって生じる変動は、別に影響として規定します。

周囲温度	23℃
補助電源	定格電圧、定格周波数
出力の負荷	負荷抵抗範囲内の抵抗
ウォーミング・アップ時間	15分以上

2. 許容差

XPシリーズを標準の環境で動作させた時の、出力の百分率誤差の限度を許容差と呼びます。百分率誤差は誤差を出力のスパンに対する百分率で表したものです。

誤差 = (XPシリーズの実際の出力値) - (設計上の出力値)

百分率誤差 = (誤差) ÷ (出力のスパン) × 100%

出力のスパン = (出力範囲の上限値) - (出力範囲の下限値)

(例) 出力DC4~20mAの出力のスパンは16mAになります。

3. 影響

標準の環境から、条件の一つだけを変化させたときに生じる出力信号の変動を影響と呼びます。(例えば、温度の影響、補助電源電圧の影響など) 影響の限度は、出力のスパンの百分率で表して、各機種ごとの性能欄に示しています。

(注) 実際の使用状態で考えられる最大の誤差は、許容差と使用環境による影響とを加算した数値となります。

4. 出力のリップル

入力が定常状態の時、出力に含まれる交流成分をリップルと呼びます。リップルは出力の交流成分のピーク・ピーク値と、出力のスパンとの比で表します。

5. 応答時間

入力信号がステップ状に変化したときから、出力が最終定常値を中心とする特定の範囲に収まるまでの時間を応答時間といいます。

XPシリーズ応答時間は、出力が0から90%に変化するようなステップ入力を加えて、最終定常値の±1%に収まるまでの時間で表しています。

【動作に関する用語】

実効値演算方式 (AXP-□E, VXP-□E)

交流信号の実効値 (RMS値) に比例した直流信号を得る検出方式。XPシリーズの「実効値演算方式」では、アナログ演算回路により、入力信号が正弦波でない場合も実効値に対応した出力が得られます。

(例) 入力信号が基本波の15%の第3調波を含む歪波形の場合、平均値整流方式では最大5%程度の波形の影響による誤差を生じますが、AXP-□E, VXP-□E (実効値演算方式) では、同じ波形によって生じる誤差は0.5%以下です。

【温度変換器の機能に関する用語】

1. アイソレーション

温度センサ (熱電対、測温抵抗体) を用いた温度測定では、入力信号は微小信号であり、外部からの誘導雑音を受け易い状況が予想されます。このため、入力-出力間を絶縁 (アイソレーション) して、入力回路を外部の電位から切り離すことにより、コモンモード雑音に対して正確、安定な計測を確保する一般的な方法です。

2. リニアライザ

一般に温度センサの信号は測定温度に対して直接関係ではありません。温度の計測や、制御の際には温度変換器の出力と測定温度の関係は直線 (リニア) であると取扱いが便利です。リニアライザは温度センサの非直線性を補正し直線化 (リニアライズ) した出力にします。

3. バーンアウト

温度センサを使用した温度の制御システムでは、温度センサが故障するとシステムの制御ができなくなりシステム全体が暴走する危険があります。

バーンアウト回路は、温度センサの断線事故のとき変換器の出力信号を出力最大値以上 (上方振り切りの場合) として暴走を防ぎ、断線事故を知らせるものです。

尚、断線時に出力最小値以下の出力とする (下方振り切れ) 場合もあります。

4. 基準接点補償 (冷接点補償) — JXP-□シリーズ

熱電対は測温接点と基準接点の温度差に対応した起電力を発生します。基準接点は変換器の入力端になりますので、変換器の周囲温度が変化すると、JISで規定されている熱起電力分布 (基準温度は0℃) から変移することになります。基準接点補償機能は、変換器入力端の温度を検知して熱起電力を補正し、正しく測温接点の温度に対応する出力を得られるようにする機能です。

～ 環境問題への取り組み ～

当社では、製品への有害物質使用の廃止に積極的に取り組んでいます。

RoHS 指令で規制されている有害 6 物質の全廃を目標に、主要な製品での対応を完了しています。

個々の製品の対応状況については、お問合せ下さい。

なお、RoHS 指令適合製品には、“Ro” マークのラベルを貼って区別しております。

安全上のご注意

- 本製品の取扱いは、製品を正しくご使用いただくため、十分な知識と技能を有する人が行ってください。
- 結線は結線図を十分に確認のうえ、誤接続のないように接続してください。
ネジは確実に締めてください。ネジの緩みは、発熱、焼損の原因になります。
接続後、端子カバーを装着してください。
- 定格を超えた仕様で使用しないでください。故障、事故の原因になります。
- 充電部には触れないでください。保守、点検時には必ず回路を断路してください。

ISO 9001 登録 NO JSAQ 1492

東洋計器株式会社

□ 本 社 〒533-0021 大阪市東淀川区下新庄3丁目10番17号

○ 営 業 部 TEL 06 (6329) 2441 FAX 06 (6328) 4112

□ 東 京 営 業 所 〒223-0058 横浜市港北区新吉田東8丁目47番27号
TEL 045 (542) 8201～3 FAX 045 (541) 3989

□ 名 古 屋 営 業 所 〒460-0003 名古屋市中区錦1丁目7番32号 名古屋Sビル6F
TEL 052 (219) 7780 FAX 052 (219) 7781

■ ホームページ <http://www.toyokeiki.co.jp/>